

euro
plast

80 l nach EN 840-1

Abfall- und Wertstoffsammelbehälter



Mehr als nur Plastik



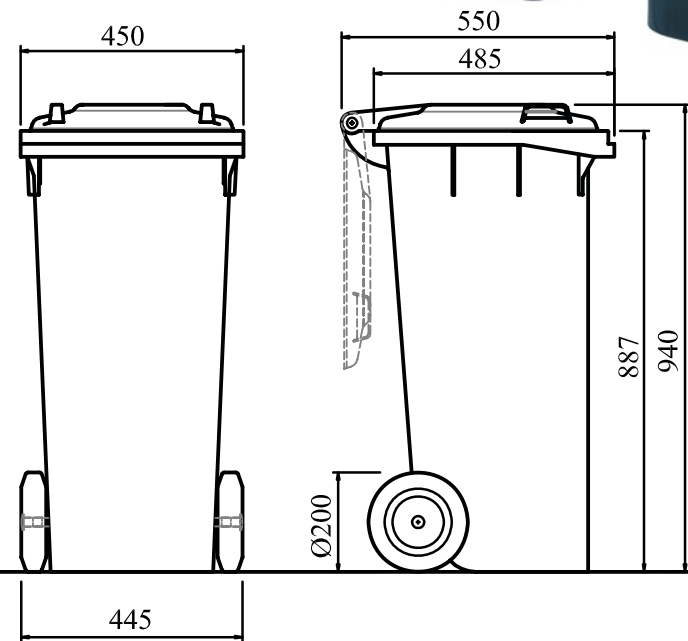
9772 Dellach im Drautal
Kärnten/Austria
Tel. +43 4714 8228-0
Fax +43 4714 8228-20
e-Mail: verkauf@europlast.at
www.europlast.at

EUROPLAST Kunststoffbehälterindustrie GmbH

euro
plast

80 l nach EN 840-1

Abfall- und Wertstoffsammelbehälter



- Behälter aus HDPE im Spritzgussverfahren hergestellt
- Formstabil, schlag- und verrottungsfest
- Witterungsbeständig und UV-stabil
- Resistent gegen Frost, Wärme und viele Chemikalien
- Vollgummireifen (Ø 200x50 mm)
- Metallteile korrosionsbeständig
- Recyclebar

Neue Generation von EUROPLAST Behältern

Neue Entwicklungen in der Schüttungstechnik für Front-, Heck- und Seitenlader und immer höhere Geschwindigkeiten werden unsere Geschäftspartner wettbewerbsfähiger machen. Unser Ziel war es, einen Behälter zu entwickeln, der schon heute die Anforderungen künftiger Schüttungsgenerationen erfüllt. Dazu wurden durch Messungen und Computersimulationen die Belastungen ermittelt. Die einzigartige, doppelte Kammleiste mit integriertem Dämpfungssystem und der verstärkte Behälterboden sind unsere Antwort und unser Beitrag zur Zukunftssicherung unserer Kunden.

Zubehör

- Spezielle Einwurföffnungen
- Diverse Schließ-Systeme
- Diverse Beschriftungen

Technische Daten

Nennvolumen	80 l
Eigengewicht	7 kg
Max. Füllgewicht	40 kg
Max. Gesamtgewicht	47 kg

Farben



Europlast hat das Recht in jedem Moment und ohne jeden Vorbescheid, Verbesserungen und Veränderungen technisch-wirtschaftlicher Natur vorzunehmen.



Reliefprägung



Aufkleber



Heißprägung

EUROPLAST Kunststoffbehälterindustrie GmbH

9772 Dellach im Drautal • Kärnten • Austria
 Tel. +43 4714 8228-0
 Fax +43 4714 8228-20
 e-Mail: verkauf@europlast.at
www.europlast.at

