

euro
plast

1100 l Runddeckel Behälter

Deckel im Deckel System nach EN 840



Mehr als nur Plastik



9772 Dellach im Drautal
Kärnten/Austria
Tel. +43 4714 8228-0
Fax +43 4714 8228-20
e-Mail: verkauf@europlast.at
www.europlast.at

EUROPLAST Kunststoffbehälterindustrie GmbH

euro
plast

1100 l Runddeckel Behälter

Deckel im Deckel System nach EN 840



Neue Generation von EUROPLAST Behältern

Besonderes Augenmerk wird bei diesem Behälter auf das innovative Deckel im Deckel System gelegt. Der einfach zu öffnende Klappdeckel erleichtert die Handhabung. Seine Austauschbarkeit ermöglicht die kostengünstige und schnelle Anpassung der Fraktion durch geänderte Farbcodes. Eine Arretierung in geöffneter Stellung macht ihn einzigartig. Darüber hinaus besteht die Möglichkeit durch das Verschließen des Hauptdeckels den Einwurf von Sperrmüll zu verhindern.

Zubehör

- Spezielle Einwurföffnungen
- Schließvorrichtungen
- Diverse Beschriftungen durch Aufkleber und Heißdruck

Technische Daten

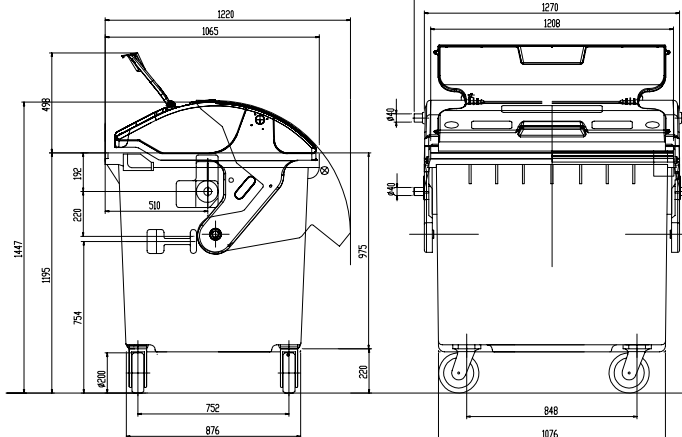
Nennvolumen	1100 l
Eigengewicht	54 kg
Max. Füllgewicht	466 kg
Max. Gesamtgewicht	520 kg

Farben



Europlast hat das Recht in jedem Moment und ohne jeden Vorbescheid, Verbesserungen und Veränderungen technisch-wirtschaftlicher Natur vorzunehmen.

- Behälter aus HDPE, im Spritzgussverfahren hergestellt
- Formstabil, schlag- und verrottungsfest
- Geeignet für alle DIN-Kammschüttungen
- Witterungsbeständig und UV-stabil
- Resistent gegen Frost, Wärme und Chemikalien
- Recyclebar



Heißdruck



einfaches Handling



Dosen- und Glaseinwurf

EUROPLAST Kunststoffbehälterindustrie GmbH

9772 Dellach im Drautal • Kärnten • Austria
 Tel. +43 4714 8228-0
 Fax +43 4714 8228-20
 e-Mail: verkauf@europlast.at
 www.europlast.at

