

euro
plast

360 l nach EN 840 -1

Abfall- und Wertstoffsammelbehälter



Mehr als nur Plastik



9772 Dellach im Drautal
Kärnten/Austria
Tel. +43 4714 8228-0
Fax +43 4714 8228-20
e-Mail: verkauf@europlast.at
www.europlast.at

EUROPLAST Kunststoffbehälterindustrie GmbH

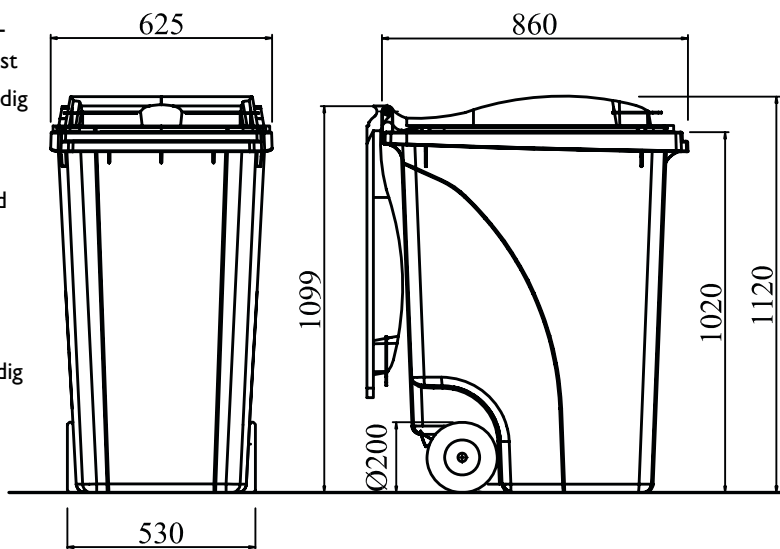
euro
plast

360 l nach EN 840-1

Abfall- und Wertstoffsammelbehälter



- Behälter aus HDPE, im Spritzgussverfahren hergestellt
- Formstabil, schlag- und verrottungsfest
- Witterungsbeständig und UV-stabil
- Resistent gegen Frost, Wärme und Chemikalien
- Vollgummireifen (Ø 200x50 mm)
- Metallteile korrosionsbeständig
- Recyclebar



Neue Generation von EUROPLAST Behältern

Neue Entwicklungen in der Schüttungstechnik für Front-, Heck- und Seitenlader und immer höhere Geschwindigkeiten werden unsere Geschäftspartner wettbewerbsfähiger machen. Unser Ziel war es, einen Behälter zu entwickeln, der schon heute die Anforderungen künftiger Schüttungsgenerationen erfüllt. Dazu wurden durch Messungen und Computersimulationen die Belastungen ermittelt. Die einzigartige, doppelte Kammleiste mit integriertem Dämpfungssystem und der verstärkte Behälterboden sind unsere Antwort und unser Beitrag zur Zukunftssicherung unserer Kunden.

Zubehör

- Spezielle Einwurfföffnungen
- Diverse Schließ-Systeme
- Diverse Beschriftungen

Technische Daten

Nennvolumen	360 l
Eigengewicht	15 kg
Max. Füllgewicht	140 kg
Max. Gesamtgewicht	155 kg

Farben



Europlast hat das Recht in jedem Moment und ohne jeden Vorbescheid, Verbesserungen und Veränderungen technisch-wirtschaftlicher Natur vorzunehmen.



Verschiedene Rad-Typen



Reliefprägung



Aufkleber

EUROPLAST Kunststoffbehälterindustrie GmbH

9772 Dellach im Drautal • Kärnten • Austria
 Tel. +43 4714 8228-0
 Fax +43 4714 8228-20
 e-Mail: verkauf@europlast.at
www.europlast.at

